



Руководство по эксплуатации циркуляционных насосов для систем горячего водоснабжения и отопления моделей LPm125, LPm 250, LPm370, LPm 550, LP1500, LP2200.

**Благодарим Вас за покупку изделия нашей марки!
Мы гарантируем Вам высокое качество и долгий срок службы нашего изделия, при условии соблюдения требований данного руководства.**

Приобретенное Вами изделие может иметь несущественные отличия от указанных в руководстве по эксплуатации, не ухудшающие технические данные изделия.

Внешний вид насосов:



**LPm125, LPm 250, LPm370,
LPm 550**



LP1500, LP2200

Содержание.

1. Введение.	Стр.2-3
2. Комплектация.	Стр.3
3. Технические характеристики.	Стр.4-5
4. Графики гидравлической производительности.	Стр.6
5. Схема насосов.	Стр.7-8
6. Установка насоса.	Стр.9-13
7. Эксплуатация насоса.	Стр.14
8. Техническое обслуживание.	Стр.14-15
9. Меры предосторожности.	Стр. 15-16
10. Хранение.	Стр.16
11. Возможные неисправности и способы их устранения.	Стр.16-19
12.Гарантийные обязательства.	Стр.19-20

1. Введение.

LEO– это новейшие разработки, высокое качество, надёжность и внимательное отношение к нашим покупателям. Надеемся, что Вам понравится наша продукция, и в дальнейшем Вы будете выбирать изделиянашей компании!

Наша компания уделяет особое внимание безопасности реализуемой продукции. Заботясь о покупателях, мы стремимся сочетать высокое качество и абсолютную безопасность используемых при производстве материалов. Пожалуйста, обратите Ваше внимание на то, что эффективная и безопасная работа, а также надлежащее техническое обслуживание изделия возможно только после внимательного изучения Вами данного «Руководства по эксплуатации». При покупке изделия, рекомендуем Вам проверить комплектность поставки и отсутствие возможных повреждений, возникших при транспортировке или хранении на складе продавца. При этом указанные в данной инструкции принадлежности не в обязательном порядке могут входить в комплект поставки. Проверьте также наличие и заполнение гарантийного талона, дающего право на бесплатное устранение заводских дефектов в период гарантийного срока. **На талоне должна присутствовать дата продажи, серийный номер изделия (при его наличии), печать (при наличии) и разборчивая подпись продавца.**

Предназначение.

1. Циркуляционные насосы для систем горячего водоснабжения и отопления предназначены для обеспечения циркуляции горячей воды и жидкости для систем отопления в системах с использованием солнечной энергии, водогрейных котлов всех типов, в многоквартирных и частных домах, офисных и общественных зданиях, магазинах и т.д. Также они могут применяться для циркуляции чистой воды в океанариумах, аквариумах и т.п.

2. Перекачиваемая вода должна отвечать следующим требованиям:

-температура от 1 до 100°C;

-без агрессивных компонентов;

-без твердых частиц, волокон и прочих загрязняющих веществ.

3. Для монтажа в насосах используются резьбовые фланцы.

Данные насосы не предназначены для питьевого водоснабжения, перекачивания агрессивных и абразивных веществ, соленой воды, а также легковоспламеняющихся и взрывоопасных жидкостей!

2. Комплектация.

Насос в сборе – 1 шт.

Руководство по эксплуатации – 1 шт.

ФУМ-лента – 1 шт.

Рекламная брошюра – 1 шт.

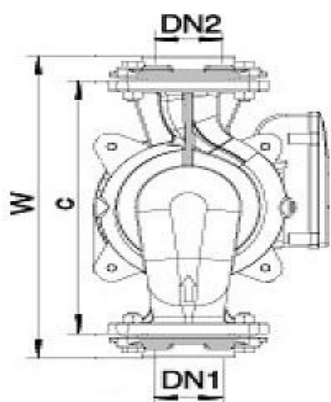
Резьбовой фланец – 2 шт.

***Производитель имеет право изменять вышеуказанную комплектацию.**

3. Технические характеристики.

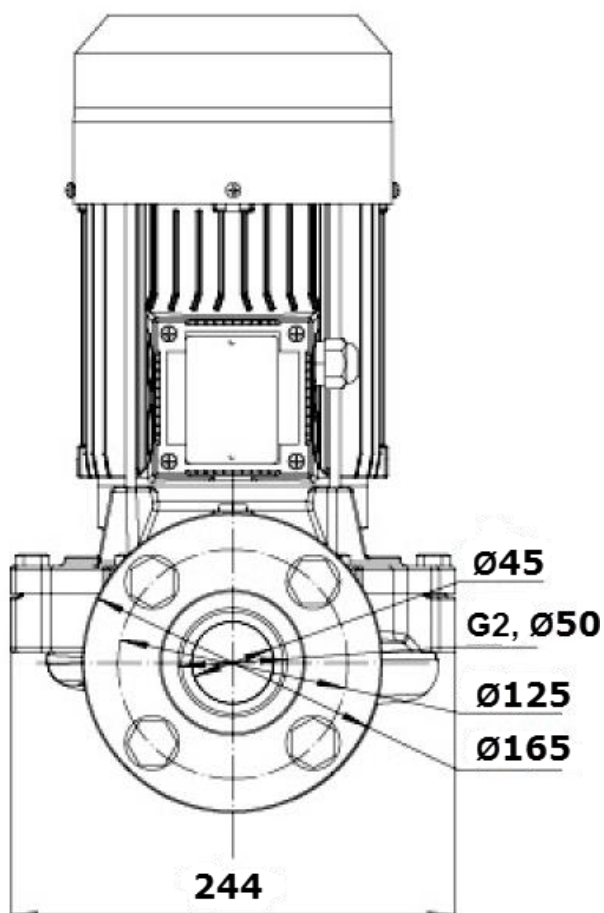
Параметры / Модель	Мощность, Вт	Максимальная производительность, м ³ /ч	Максимальная высота подъема, м	Диаметры входного / выходного отверстий, дюйм (мм)	Макс. температура перекачиваемой жидкости, °С	Максимальная температура воздуха, при которой возможна эксплуатация насоса, °С	Класс защиты.	Диапазон pH жидкости.	Параметры сети питания, В/Гц
LPm125	125	8	5.5	1 ½ (37)	+100	+40	IP44	6,5-8,5	220/50
LPm250	250	12.5	5.5	2 (50)	+100	+40	IP44	6,5-8,5	220/50
LPm370	370	16.5	8	2 ½ (62)	+100	+40	IP44	6,5-8,5	220/50
LPm550	550	20	19	2 (50)	+100	+40	IP44	6,5-8,5	220/50
LP1500	1500	26.5	27	2 (50)	+100	+40	IP44	6,5-8,5	380/50
LP2200	2200	30	33	2 (50)	+100	+40	IP44	6,5-8,5	380/50

Эксплуатационные размеры насосов LPm125, LPm250, LPm370, LPm550.



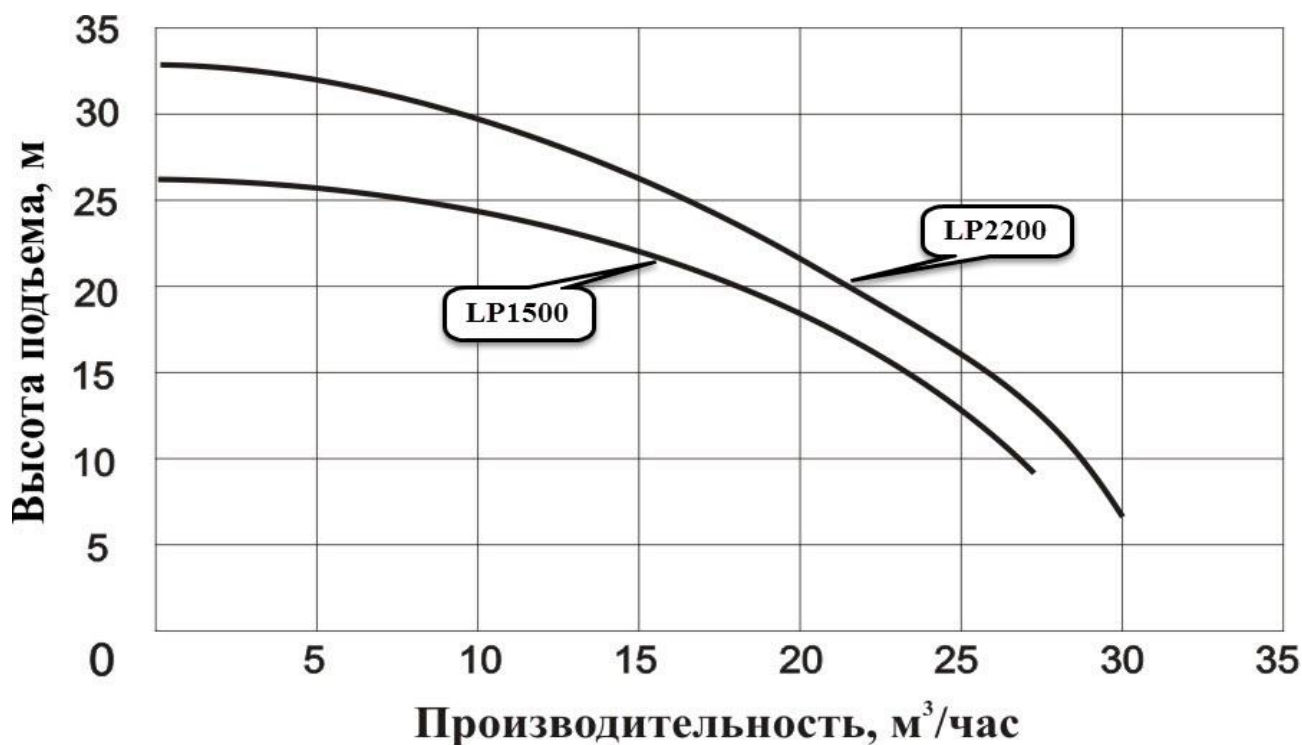
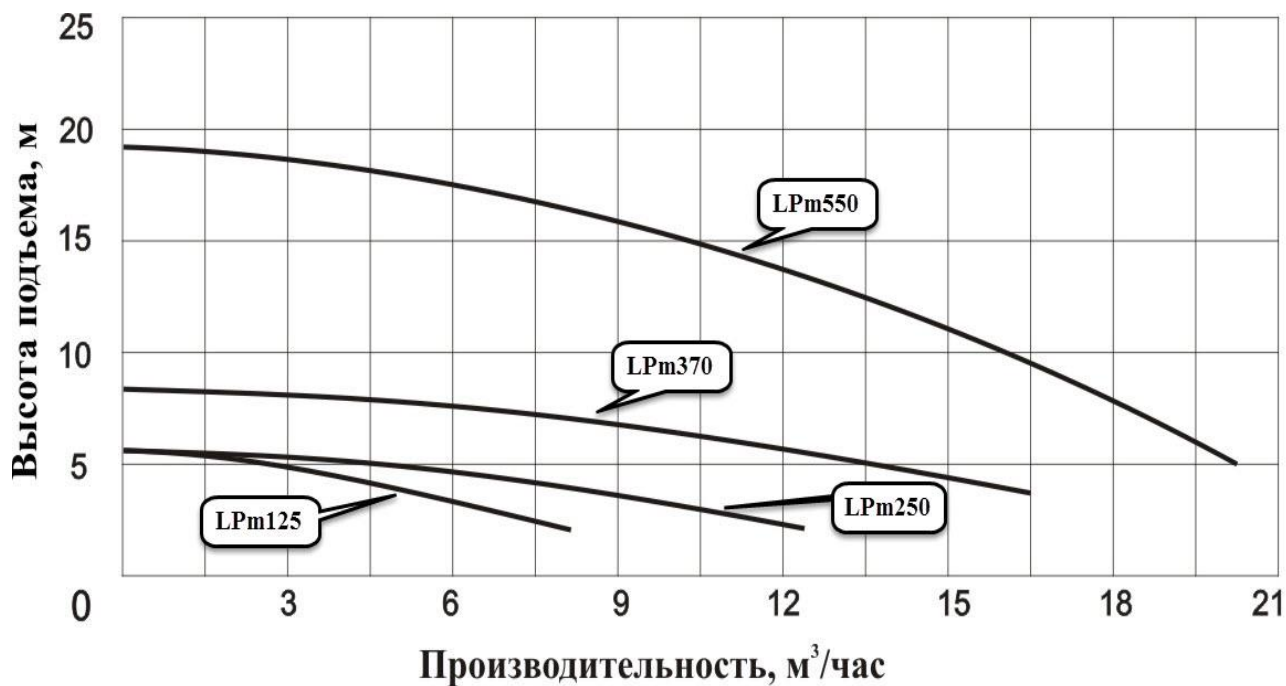
Модель	DN1 (дюйм)	DN2 (дюйм)	W, мм	c, мм
LPm125	1 ½	1 ½	260	210
LPm250	2	2	313	260
LPm370	2 ½	2 ½	334	280
LPm550	2	2	344	280

Эксплуатационные размеры насосов LP1500, LP2200(мм).

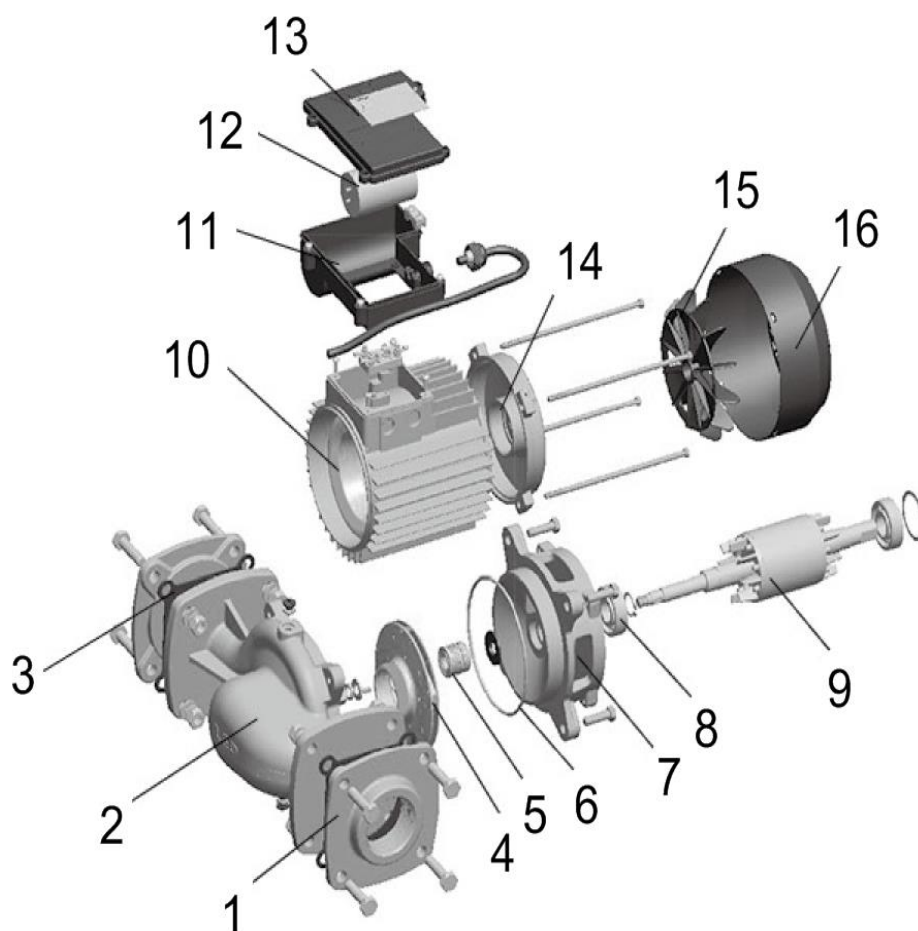


4. Графики гидравлической производительности.

Внимание! Расчетным оптимальным параметрам работы насоса соответствует центральная область графика гидравлической производительности. Эксплуатация насоса в режимах соответствующим краям графика может привести к перегреву мотора и негарантийной поломке насоса.

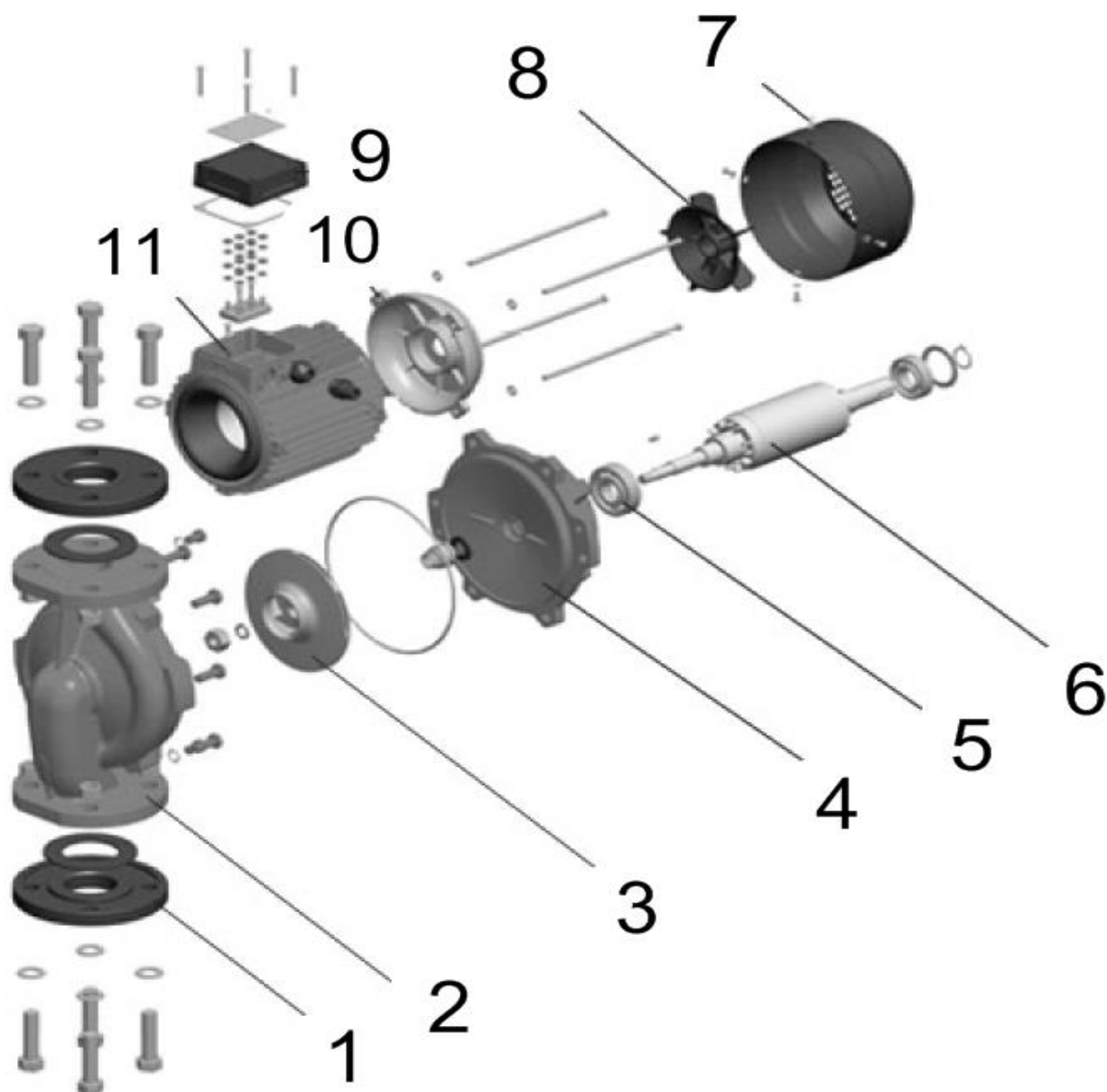


5. Обобщенная схема насосов моделей LPm125, LPm 250, LPm370, LPm 550.



№	Наименование	№	Наименование
1.	Фланец.	9.	Ротор.
2.	Насосная камера.	10.	Статор.
3.	Прокладка фланца.	11.	Клеммная коробка.
4.	Крыльчатка.	12.	Конденсатор.
5.	Механическое уплотнение.	13.	Крышка клеммной коробки.
6.	Уплотнительное кольцо.	14.	Верхняя крышка двигателя.
7.	Суппорт.	15.	Вентилятор.
8.	Подшипник.	16.	Крышка вентилятора.


Обобщенная схема насосов моделей LP1500, LP2200 .



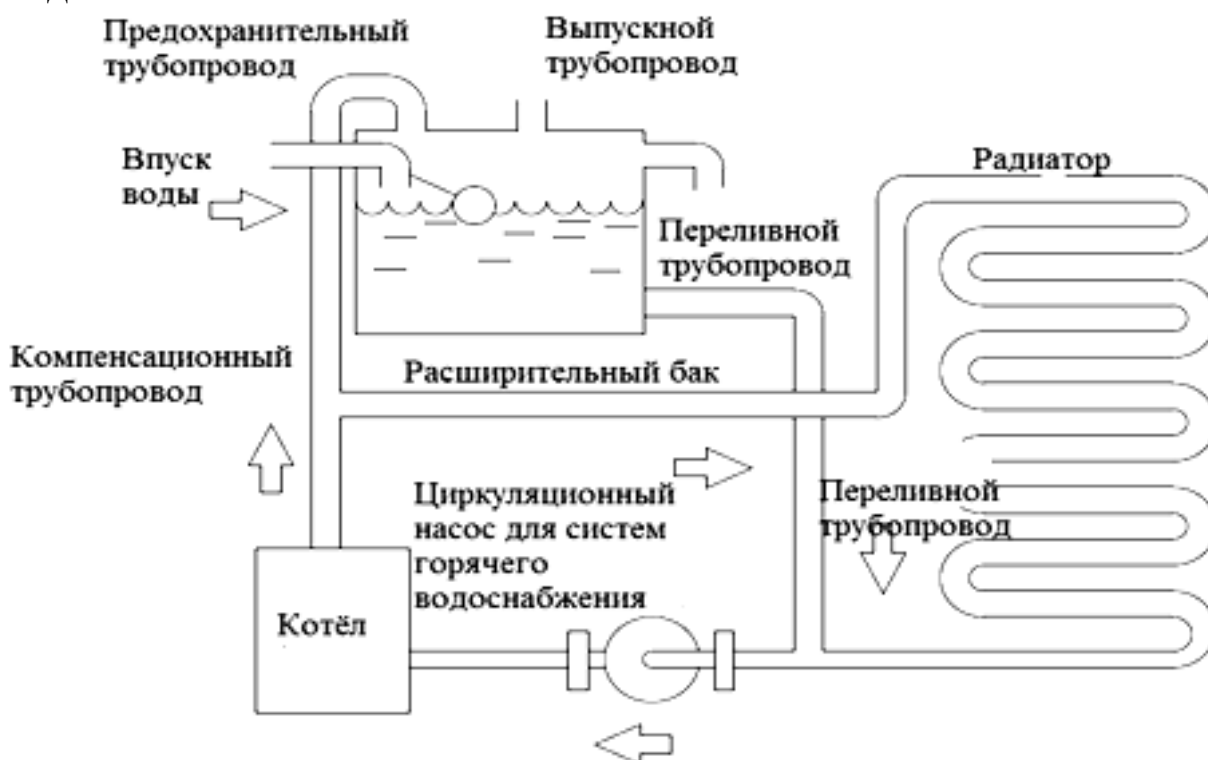
№	Наименование	№	Наименование
1.	Фланец.	7.	Крышка вентилятора.
2.	Корпус насосной камеры.	8.	Вентилятор.
3.	Крыльчатка.	9.	Клеммная коробка.
4.	Суппорт.	10.	Задняя крышка двигателя.
5.	Подшипник.	11.	Статор.
6.	Ротор.		

Производитель оставляет за собой право вносить изменения в вышеуказанную конструкцию в целях её совершенствования.

6. Установка насоса.

	<p>Монтировать систему отопления или горячего водоснабжения разрешено только высококвалифицированным специалистам! Установку и техобслуживание насоса должны выполнять лица, знакомые с содержанием данного руководства и имеющие соответствующую квалификацию.</p>
---	--

Пример схемы установки насоса для системы горячего водоснабжения:



1. Насос необходимо устанавливать в сухом, хорошо проветриваемом помещении. Во избежание аварийных ситуаций, система в которой установлен насос, должна иметь компенсационный трубопровод и расширительный бак. Высота переливного трубопровода в системах с насосами моделей LPm125, LPm250, LPm370, LPm550 не должна превышать 40 метров. Слишком большая высота переливного трубопровода приведёт к возникновению чрезмерного противодавления, которое повлечёт за собой отклонения в работе насоса.

Примечания.

а. Рекомендуется делать трубопроводы как можно короче, с минимально возможным количеством коленчатых изгибов, для уменьшения гидравлических потерь в системе, снижающих эффективность работы насоса.

б. Необходимо установить компенсационную трубу в трубопровод, вблизи места установки насоса.

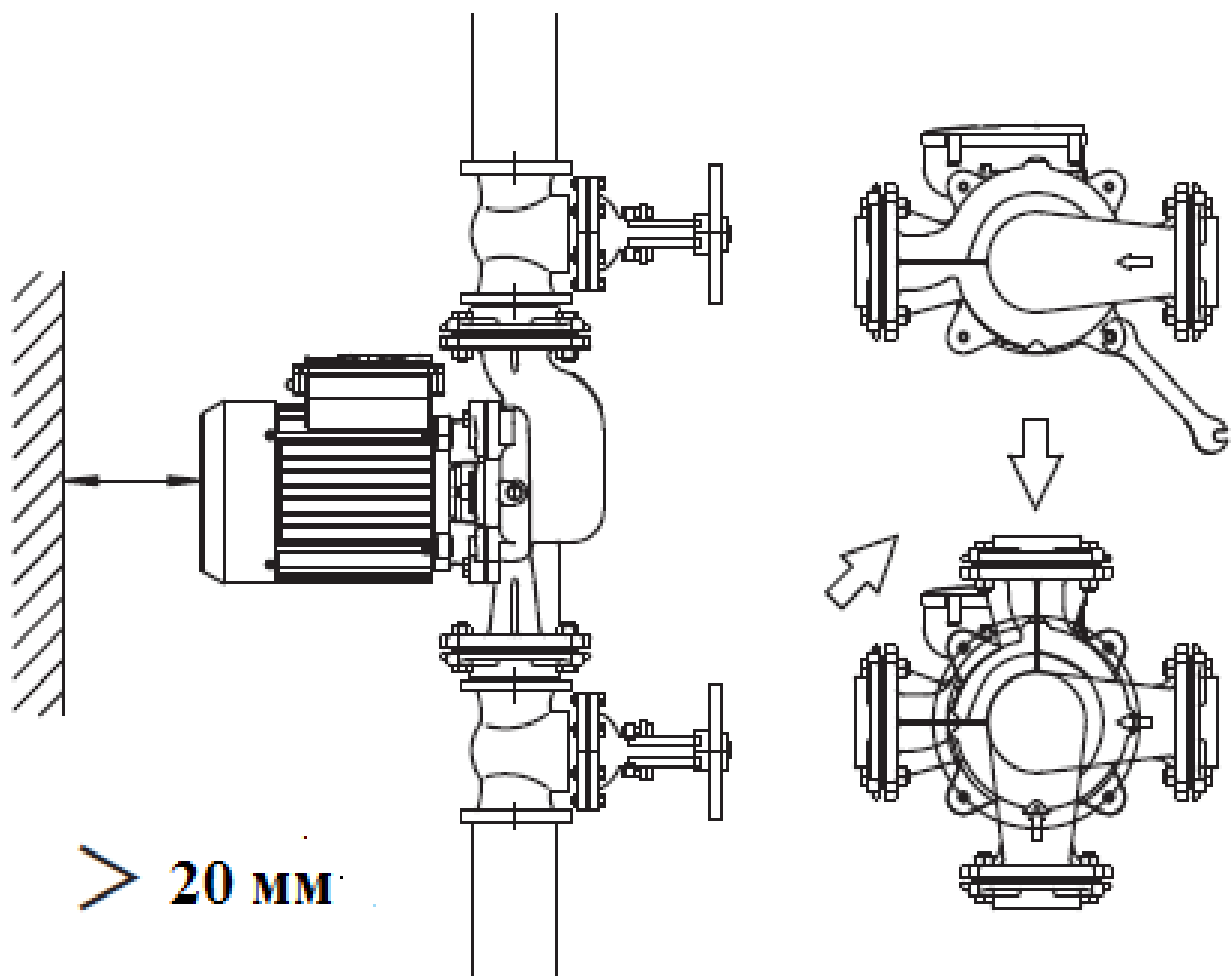
в. Трубопроводы, расположенные по обе стороны насоса, следует предохранять от ударных воздействий, также необходимо избегать ударов по насосу и механических воздействий на него.

Невыполнение данных требований приведёт к повреждению системы или неисправности насоса.

2. К месту установки насоса должен иметься свободный доступ в целях проведения техобслуживания.

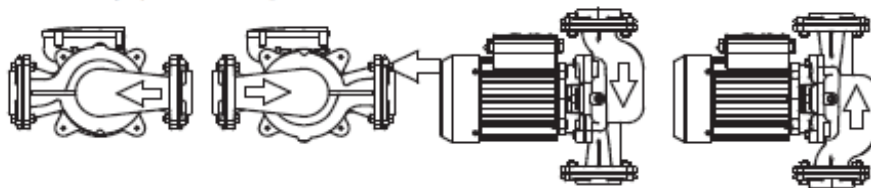
3. На впускном и выпускном трубопроводах должны быть установлены запорные клапаны (смотрите рисунок ниже).

4. Расположение впускного и выпускного фланцев можно менять произвольно (смотрите рисунок ниже).



При монтаже насоса крышка клеммной коробки должна быть направлена вверх.

Правильная установка



Неправильная установка

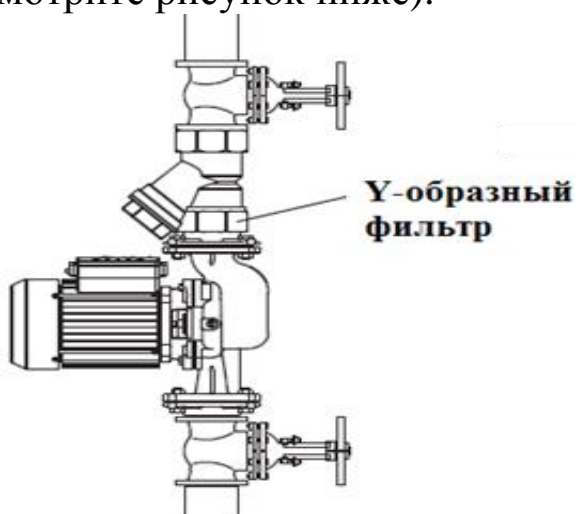


Попадание воздуха в механическое уплотнение

Попадание воды в двигатель

6. Правильные и неправильные варианты установки насоса показаны на схеме выше. При вертикальном варианте установки насоса, который является неправильным, возникает вероятность возникновения течи или появления чрезмерного шума. Это приводит к сокращению срока службы подшипника двигателя и механического уплотнения.

7. Для предотвращения засорения насоса и трубопровода, на входном отверстии насоса следует установить Y-образный фильтр грубой очистки (смотрите рисунок ниже).



8. Ежемесячно проверяйте состояние сетки фильтра и своевременно очищайте её. При этом необходимо закрыть клапана на впускном и выпускном трубопроводах и убедиться в том, что из насоса полностью слита вода. Остерегайтесь ожогов!

Признаками загрязненности фильтра являются: падение производительности, повышенный шум, срабатывание термозащиты (только для моделей LPm125, LPm 250, LPm370, LPm 550).

Внимание! Любое техническое обслуживание насоса или трубопровода разрешено проводить только после отключения насоса от электропитания!

Внимание! Срабатывание встроенной с статор насоса термозащиты (только для моделей LPm125, LPm 250, LPm370, LPm 550) сигнализирует о неправильной эксплуатации насоса, которая вызывает перегрев мотора и существенно сокращает срок службы насоса. Устраните причины, вызывающие перегрев мотора насоса, сразу после срабатывания термозащиты! Поломки насоса, вызванные его перегревом, не являются гарантийными!



9. Наличие воздуха в трубопроводе или насосе препятствует нормальной циркуляции воды и снижает параметры насоса. Полностью удаляйте воздух из системы для ее эффективной работы.

10. Воздух из насоса следует удалять при помощи сливной пробки, из трубопровода - при помощи имеющегося на трубопроводе выпускного клапана. В целях предотвращения ожогов от горячей воды, резьбовое соединение сливной пробки насоса при откручивании следует ослаблять не полностью, а только на 1-2 витка резьбы. Воздух считается удаленным из насоса, если вытекающая из сливной пробки вода не имеет пузырьков воздуха. Плотно закрутите сливную пробку после процедуры удаления воздуха, убедитесь в отсутствии течи из нее.

11. На крышке вентилятора трехфазных насосов моделей *LP1500*, *LP2200* имеется наклейка со стрелкой, указывающей правильное направление вращения вала насоса. Если после подключения насоса, вал вращается в противоположном правильному направлении, необходимо поменять местами подключение двух фаз на клеммной коробке насоса. ***Эксплуатация насоса с валом, вращающимся в неправильном направлении запрещена!***




Подключение насоса к электропитанию должно производиться после обесточивания питающей сети. Сеть питания, к которой подключается насос, должна иметь заземление и УЗО!

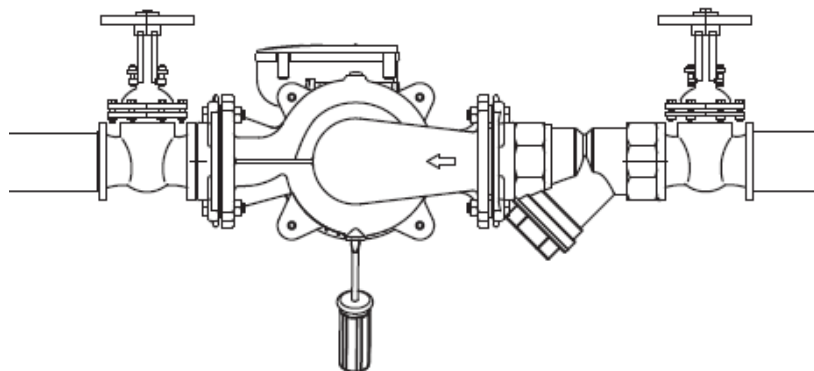
7. Эксплуатация насоса.

В случае эксплуатации насоса вне помещения, в качестве удлинительных шнуров следует использовать кабели с резиновой изоляцией, предназначенные для эксплуатации на открытом воздухе. Если источник питания находится на значительном расстоянии, используйте кабель как можно большего сечения, во избежание падения напряжения в нем. Насос необходимо надежно защитить от дождя, снега, пыли, влаги и прямых солнечных лучей!

Внимание! Сальник насоса является быстроизнашивающейся деталью, особенно если насос иногда работает без воды. При появлении течи из сальника Вам необходимо немедленно заменить сальник! Если не произвести замену сальника немедленно, вода затечет в статор насоса, что приведет к негарантийной поломке насоса. Признаками не герметичности сальника являются: появление течи в районе сальника, срабатывание УЗО в цепи питания насоса, появление шума от подшипников.

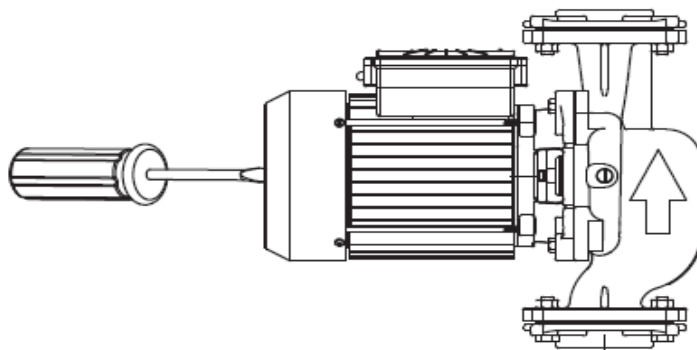
8. Техническое обслуживание.

	<p>Техобслуживание разрешается производить только после отключения питания насоса и охлаждения его корпуса до температуры окружающей среды.</p> <p>Разборка корпуса должна производиться только после полного удаления воды из рабочей камеры насоса.</p>
---	---



1. При температуре окружающей среды ниже 4°C, эксплуатация

насоса должна производиться непрерывно, без остановок в ночное время. Это поможет предохранить насос от замерзания. В случае длительных простоев воду из насоса следует полностью слить. Для этого необходимо открутить заглушку сливного отверстия с помощью шлицевой отвертки (смотрите рисунок выше).



2. В случае возникновения проблемы с запуском мотора насоса, вызванной скоплением грязи в рабочей камере, необходимо, предварительно отключив насос от питания, несколько раз медленно, со средним усилием, повернуть вал насоса при помощи шлицевой отвёртки, установив её наконечник в шлиц, находящийся в центре торца вала насоса со стороны крышки вентилятора (смотрите рисунок выше). Если вал не проворачивается, необходимо разобрать рабочую камеру насоса и полностью устранить засор.

9. Меры предосторожности.

1. Для правильной и безопасной эксплуатации насоса внимательно прочтите данное руководство по эксплуатации и строго придерживайтесь его требований.
2. Эксплуатировать насос разрешается только в соответствии с назначением, указанным в руководстве по эксплуатации.
3. Запрещается подвергать изделие ударам, перегрузкам, воздействию прямых солнечных лучей, осадков, мороза, агрессивных веществ и нефтепродуктов.
4. Не допускайте натягивания, перекручивания и попадания под различные грузы шнура электрического питания насоса, а также соприкосновения его с горячими, острыми и масляными поверхностями.

5. Запрещается перегружать насос, используя его вне пределов расчетных показателей по производительности и высоте подъема.

6. Запрещается перекачивание агрессивных, легковоспламеняющихся или взрывчатых жидкостей.

7. Во избежание несчастных случаев запрещается прикасаться к насосу во время его работы.

8. Не передвигайте и не переносите изделие, держа его за кабель электрического питания.

9. Запрещается эксплуатировать насос при возникновении во время его работы хотя бы одной из следующих неисправностей, до ее устранения:

- повреждение кабеля питания;
- появление запаха, характерного для горячей изоляции или дыма;
- срабатывание УЗО в питающей цепи насоса;
- срабатывание встроенной в насос термической защиты;
- появление нехарактерного шума;
- появление трещин и вмятин на корпусных деталях.

Производитель не несет ответственность за несчастный случай или поломку насоса, вызванные неправильной эксплуатацией или несоблюдением описанных в данном руководстве требований.

10. Хранение.

Прежде чем поместить насос на хранение, корпус насоса, насосную камеру и крыльчатку необходимо очистить от грязи. Храните насос в хорошо проветриваемом, сухом, защищенном от прямых солнечных лучей помещении. Рекомендуемый диапазон температур хранения: от -10°C до $+35^{\circ}\text{C}$.

11. Возможные неисправности и способы их устранения.



Проверку насоса следует проводить после отключения электропитания.

Внимание! Устранение неисправностей, связанных с разборкой насоса необходимо производить только в гарантийной мастерской в течение гарантийного периода!

Неисправность	Причины	Меры для устранения
<p>Не запускается мотор.</p>	<p>Слишком низкое напряжение: а. Слишком низкое напряжение питания; б. Слишком маленькое поперечное сечение кабеля удлинителя; в. Слишком большая длина линии электропитания.</p>	<p>а. Используйте стабилизатор напряжения. б. Используйте кабель с большим поперечным сечением. в. Используйте стабилизатор напряжения.</p>
	<p>Проблемы в питающей сети: а. Плохой контакт в питающей сети. б. Сработало УЗО. в. Разрыв в кабеле питания. г. Обрыв одной из фаз в питающем кабеле (для трехфазных моторов).</p>	<p>а. Отремонтируйте контакт. б. Устраните причину срабатывания УЗО. Переведите переключатель УЗО в положение ВКЛ. в. Устраните разрыв в кабеле питания. г. Произведите ремонт или замените кабель.</p>
<p>Не запускается или отключается мотор.</p>	<p>Большое падение напряжение в питающем кабеле: а. Слишком большая длина кабеля. б. Слишком маленькое поперечное сечение</p>	<p>а. Укоротите питающий кабель или используйте стабилизатор напряжения. б. Используйте кабель с поперечным сечением большей величины.</p>

	кабеля.	
	Сгорел пусковой конденсатор.	Установите новый конденсатор той же модели(Обратитесь в сервисный центр).
	Износ подшипников.	Замените подшипники(Обратитесь в сервисный центр).
	Засорена крыльчатка или насосная камера насоса.	Разберите насос и очистите засор.
	Сгорела обмотка статора.	Замените обмотку (Обратитесь в сервисный центр).
Мотор насоса работает,но подачи воды не происходит.	В трубопроводе отсутствует вода.	Залейте воду в трубопровод.
	Попадание воздуха в трубопровод или насос.	Полностью удалитевоздух из трубопровода и насоса.
	Впускной трубопровод не герметичен.	Проверьте герметичность всех соединений.
	Неправильное направление вращения вала насоса (у насоса с трехфазным мотором).	Поменяйте местами две фазы на клемме подключения (для трехфазных моторов).
	Повреждение крыльчатки.	Заменить крыльчатку (Обратитесь в сервисный центр).
Слишком маленькая подача воды.	Не открыт полностью входной запорный клапан.	Откройте клапан полностью.
	Засорен фильтр.	Очистите фильтр.
	Выбрана модель насоса, не	Замените на подходящую по

	соответствующая условиям эксплуатации.	параметрам модель насоса.
Пониженная или нестабильная подача воды.	Попадание воздуха в трубопровод.	Удалите воздух из трубопровода.
	Износ крыльчатки.	Замените крыльчатку.
	Падение напряжения в кабеле питания.	Замените на кабель большего сечения или используйте стабилизатор напряжения.
Вибрация насоса, повышенный шум.	В насосной камере наноса посторонний предмет.	Очистите насосную камеру.
	Износ подшипников.	Замените подшипники.
Утечка воды из насоса.	Течь в одной из прокладок насоса.	Устраните течь. При необходимости замените дефектную прокладку.
	Течь сальника.	Замените сальник.

12. Гарантийные обязательства.

- **Гарантийный срок хранения – 12 месяцев.**
- **Гарантийный срок эксплуатации – 12 месяцев с момента продажи, но при отсутствии на паспорте штампа с указанием даты продажи, гарантийный срок исчисляется с момента выпуска (окончательный срок гарантии устанавливается непосредственно продавцом, но не может превышать 12 месяцев).**
- **Претензии не принимаются во всех случаях, указанных в гарантийном талоне, при отсутствии даты продажи и штампа магазина (росписи продавца) в данном руководстве по эксплуатации, отсутствии гарантийного талона.**

Продавец:

Дата продажи _____

Срок действия гарантии _____

Предприятие торговли (продавец) _____

Место для печати (росписи) _____

Покупатель: _____

С условиями и сроком гарантии, предложенными продавцом и указанными в гарантийном талоне, согласен. Изделие проверено и является исправным на момент покупки, изделие получено в полном комплекте, претензий к внешнему виду не имею.

(Место для росписи покупателя) _____

Приобретенное изделие Вы можете обменять или сдать на гарантийный ремонт на месте покупки, после чего продавец отправит его в ближайший сервисный центр.

Гарантийный ремонт не производится, если деталь, которая подлежит замене, является быстроизнашивающейся (сальник, крыльчатка, диффузор, щетки, уплотнительные резиновые кольца, подшипники и т. д.).

Дата производства:

Date of production:

Наша компания также рада предложить Вам широкий ассортимент других видов товара:



НАСОСЫ И НАСОСНОЕ ОБОРУДОВАНИЕ



БЫТОВАЯ ТЕХНИКА



БЕНЗИНОВАЯ ТЕХНИКА



САДОВО-ОГОРОДНЫЙ ИНВЕНТАРЬ



КЛИМАТИЧЕСКОЕ ОБОРУДОВАНИЕ



и многое другое...